



# Ausstattungssatz, Beladeplan und Typenblatt für Betreuungs-Lastkraftwagen

Fahrzeug: IVECO, Typ EurocargoTector 75 E 15



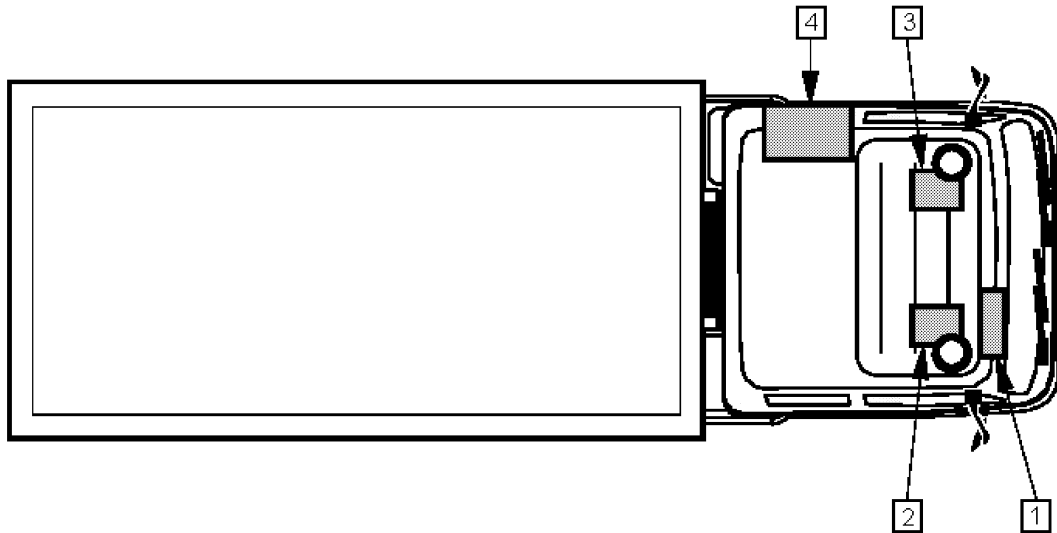
**Ausstattungsatz für Betreuungs-Lastkraftwagen (BtLKW)**

Gruppe	Ausstattungsgegenstand	Norm	Anzahl	Bemerkungen
1	<b>Fahrzeug/Fahrzeugausstattung</b>			
	LKW, Pritsche mit Plane und Spriegel, Nutzlast 3 t	BMI-TRL 2320-085	1	
	Ersatzrad		1	
	Unterlegkeil mit Halterung	DIN 76 051-1	2	
	Bordwerkzeug, einschl. Radmutternschlüssel und Abschleppmaul		1	
	Wagenheber, hydraulisch, mit Bedienhebel und Unterlegplatte		1	
	Gleitschutzketten, Satz		1	1 Satz = 2 Stück
	Ersatzglühlampen und -sicherungen im Aufbewahrungskasten		1	
	Kraftstoffkanister, 20 Liter	DIN 7274-1	2	
	Ausgußstutzen, flexibel, für Kraftstoffkanister 20 Liter		1	
	Abschleppstange VG 74 057, jedoch mit Zugöse 40	DIN 74 054	1	
	Verbindungsleitung Fremdstrom D 35	VDA 72 593	1	
	Reifenfüllschlauch M 16 x 1,5 , auch für Zwillingbereifung	DIN 74 326	1	
	Reifendruckmeßgerät		1	
	Verbindungsleitung Druckluft		1	
	Warndreieck nach StVZO in Behälter		1	
	Warnleuchte nach StVZO für gelbes Blink- und weißes Dauerlicht		1	
	Warnweste in Bereitschaftstasche	DIN EN 471	3	
	Flaggensatz		1	
	Feuerlöscher PG 12 H mit Kfz-Halterung	DIN EN 3-4	1	
Kfz-Verbandkasten	DIN 13 164	1		
Spaten kurz	DIN 20 127	1		
Kreuzhacke, 1,5 kg, kurz		1		
Klauenbeil		1		
2	<b>Schutzausstattung</b>			
	Persönliche ABC-Schutzausstattung (Satz)	BZS-TB II.2 C	6	separate Beschaffung
3	<b>Kommunikationsausstattung</b>			
	Sprechfunkgerätesatz FuG 8b-1	BMI-TRL/TRL-BOS	1	
4	<b>Wasserausstattung</b>			
	Trinkwasserbehälter, 20 Liter		10	mit Kennzeichnung "Trinkwasser"
	Wasserversorgungssatz		1	Nachlieferung
5	<b>Kennzeichnungsausstattung</b>			
	Folienabsperband, 500 m, in Abrollbehälter		1	
	Erdstab, 12 mm Durchmesser, 1.200 mm lang, mit Leineneinhängegabel		10	

Gruppe	Ausstattungsgegenstand	Norm	Anzahl	Bemerkungen
6	<b>Zeltausstattung</b>			
	Küchenzelt, komplett, bestehend aus:	BMI-TRL 8340-004	1	
	- Packtasche für Zelthaut		1	
	- Zelthaut		1	
	- Packtasche für Giebelwände		1	
	- Giebelwand, zweiteilig		2	
	- Packtasche für Zeltgestänge		1	
	- Stützbein mit Bodenplatte		8	
	- Traufpfette		6	
	- Firstpfette		3	
	- Dachsparren		8	
	- Stütze für Zeldachentlüftung		2	
	- Transportkiste für Küchenzeltzubehör		1	
	- Pflege- und Aufbauanleitung		1	
	- Bandmaß, 10 m		1	
	- Knotenstück, 3-armig		8	davon 2 Stück als Reserve
	- Knotenstück, 4-armig		8	davon 2 Stück als Reserve
	- Zelthering		22	
	- Erdnagel, 500 mm		8	
	- Erdnagel, 300 mm		8	
	- Hammer, 3 kg		1	
	- Erdnagelheber		1	
	- Abspannseil für Küchenzelt		8	
	Zellleuchte, 230 Volt, 55 W, mit Aufhängevorrichtung		4	
	Stufenstehtleiter, 1.700 mm, beidseitig begehbar	DIN EN 131	1	
	Speisentransportbehälter, 26 Liter, mit:		6	
	- Schaumlöffel		1	
- Schöpfkelle		1		
- GN-Behälter 1/1		1		
7	<b>Elektroausstattung</b>			
	Stromerzeuger, 5 KVA, mit:	BMI-LB 2111	1	
	- Abgasschlauch für Stromerzeuger	DIN 14 572	1	
	- Kraftstoffkanister, 20 Liter, für Stromerzeuger	DIN 7274-1	1	
	- Kraftstoffansauggerät für Stromerzeuger		1	am Stromerzeuger untergebracht
	Netzleitungstrommel, 50 m, mit 3 Steckdosen	BMI-LB 2117	2	
	Netzleitung, 3 m, mit Personenschutzadapter		1	
Netzleitung, 10 m		1		
8	<b>Transportausstattung</b>			
	Mehrzweckstapelbehälter, Kunststoff, ca. 600 mm x 400 mm x 425 mm		6	lebensmittelecht
	Verschlussdeckel für Mehrzweckstapelbehälter		3	
	Ratschen-Zurrgurt, 6 m	DIN-EN 12 195-2	6	
Zurröse für Zurrgurt		12		

## Beladeplan für Betreuungs-Lastkraftwagen

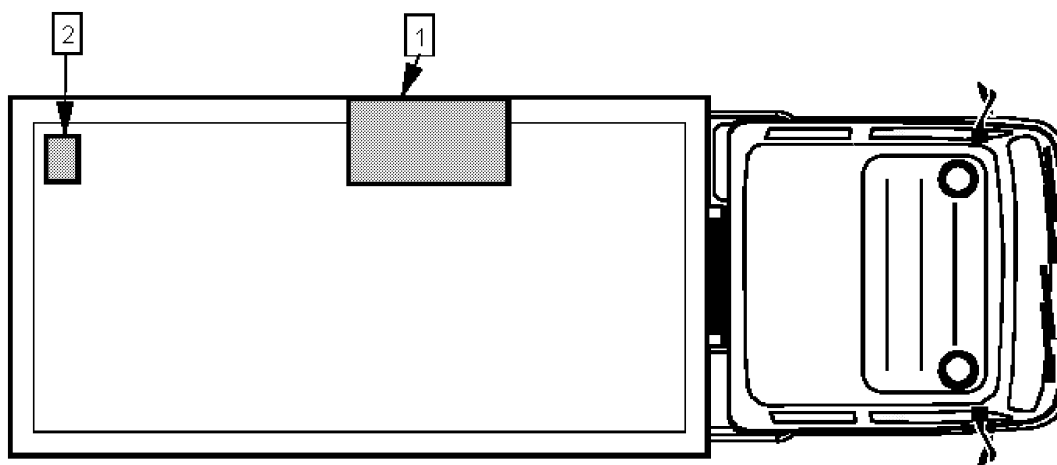
Fahrzeug: IVECO, Typ EurocargoTector 75 E 15



Fahrerhaus, innen		
Unterbringung	Anzahl	Ausstattungsgegenstand
1 Staukasten oberhalb Beifahrersitz	3	Warnwesten
	1	Ersatzglühlampen und -sicherungen
2 Staukasten unterhalb Beifahrersitz	1	Kfz-Verbandkasten
3 Staukasten unterhalb Fahrersitz	1	Bordwerkzeug inkl. Radmutternschlüssel und Abschleppmaul
4 Staukasten Fahrerhaus links	1	Reifendruckmessgerät
	1	Reifenfüllschlauch
	1	Warndreieck
B-Säule Fahrerseite	1	Warnleuchte in Ladehalterung

## Beladeplan für Betreuungs-Lastkraftwagen

Fahrzeug: IVECO, Typ EurocargoTector 75 E 15



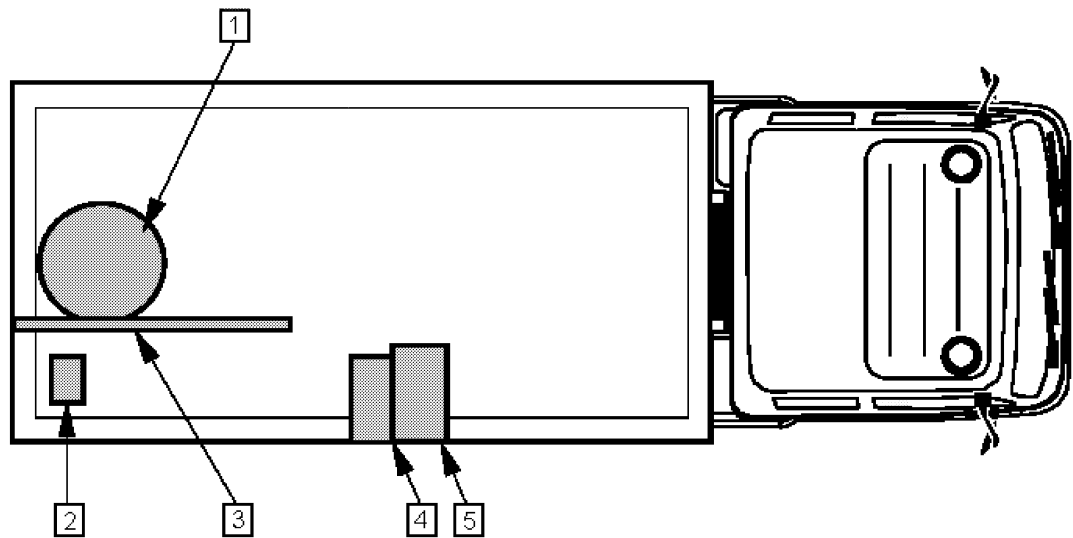
Linke Fahrzeugseite		
Unterbringung	Anzahl	Ausstattungsgegenstand
1 Werkzeugkiste	1	Feuerlöscher 12 kg
	1	Unterlegplatte Wagenheber
	1	Druckluft-Verbindungsleitung
	1	Starthilfverbindungsleitung
	1	Ausgussstutzen flexibel
	6	Ratschen-Zurrgurt
	12	Zurrösen für Gurte
	2	Schneeketten
	1	Klauenbeil
	1	Betätigungsstange f. Wagenheber
	1	Betätigungsstange f. Kipphydraulik
	1	Flaggensatz
2 Am Chassisrahmen hinten links	1	Unterlegkeil, links

**ANMERKUNG:**

Beim Verlasten des Feuerlöschers in der Werkzeugkiste ist darauf zu achten, dass beim Festzurren mit dem Spannrriemen der Schlauch nicht eingeklemmt wird.

## Beladeplan für Betreuungs-Lastkraftwagen

Fahrzeug: IVECO, Typ EurocargoTector 75 E 15



Rückseite und rechte Fahrzeugseite		
Unterbringung	Anzahl	Ausstattungsgegenstand
1 Ersatzradhalter	1	Ersatzrad
	1	Wagenheber
2 Am Chassisrahmen hinten rechts	1	Unterlegkeil rechts
3 Im Chassisrahmen hinten	1	Abschleppstange
4 Kanisterhalterung	1	Dieselskanister 20 l
	1	Benzinkanister 20 l
5 Unter der Ladepritsche rechts:	1	Spaten, kurz
	1	Kreuzhacke

# Typenblatt

## Betreuungs-Lastkraftwagen

BtLKW

BBK T 2

Stückzahl: 385

Bezeichnung des Fahrzeuges: So. Kfz. Zivilschutz, Betreuungs-LKW

Fahrzeugtyp: EurocargoTector 75 E 15  
Größenklasse: N2

Hersteller: IVECO Magirus AG  
BA-Nr.: 1012/02

Forderung an den Kraftfahrer: C1  
Mit Anhänger > 750 kg: C1 + E



<b>Fahrgestell</b>	Fahrerhaus/Sitzplätze Art des Antriebes Zahl der Achsen/Achsformel Ausgleichsgetriebesperre	Frontlenker, kippbares Fernverkehr-Fahrerhaus / 2 + 3 Sitzplätze Hinterachsantrieb 2 / 1x2 Differentialsperre Hinterachse		
<b>Motor</b>	Typ/Atr/Takr Leistung Hubraum Zylinderzahl	Tector 150 PS / Diesel / 4-Takt 110 ( 150) kW ( PS) bei 2700 U/min. 3920 cm <sup>3</sup> 4 Einspritz-/Zündfolge:		
<b>Bremsanlage</b>	Art der Betriebsbremse Art der Feststellbremse Art der Hilfsbremse	pneumatisch-hydraulische Zweikreisbremsanlage, mit ABV Federspeicherbremse, auf die Hinterräder wirkend Motorbremse		
<b>Räder</b>	Anzahl der Räder/Reserveräder Bereifung/Felge Reifendruck	6 / 1 Stück 9,5 R 17,5 1.: 7,0 bar 2.: 5,0 bar	<b>Elektroanlage</b>	Bordnetzspannung 24 V Batterie 2 x 12 V, 110 Ah Lichtmaschine 90 A
<b>Fahrleistungen</b>	Geschwindigkeit, max. Geschwindigkeit, zul. Verbrauch/Fahrbereich Wendekreisdurchmesser  Steigfähigkeit Wattfähigkeit	108 km/h 80 km/h ca. 15,5 l/100km / > 600 km ca. 15,7 m		<b>Gewichte und Lasten [ kg ]</b> zul. Gesamtgewicht: 7490 Leergewicht: 4470 Nutzlast: 3020 Achslast, leer/zul.: 1.: 2540 / 3600 2.: 1855 / 5200 Anhängelast: ungebremst: 1500 aufaufgebremst: 3500 m. durchg. Bremsanl.: 9010 Stützlast: 700
<b>Abmessungen [ mm ], [ ° ]</b>	Maße über alles Bodenfreiheit Spurweite Radstand Böschungswinkel Höhe der Ladefläche Höhe der Anhängerkupplung	L: 7100 B: 2500 H: 3200 1. 1810 2. 1660 4185 vorn: 18° hinten: 14,5° 1100 750	<b>Kuppelbarkeit:</b>	Anhängerkupplung: Ringfeder, Typ 863 Ausf. A DIN 74051-40A-135 Anhängerdosen: Spannung / Typ ABV, 12 V, 7- u. 13-polig, ISO 1724 u. 11446 24 V, 2x7- u. 15-polig, ISO 1185, 3731 u. 12098 Bremsanschlüsse: Zweileitungsbremsanschl. mit autom. Absperrventil, VDA 74331; 8,5 bar
<b>Aufbau</b>	Art/Sitzplätze Verwendungszweck Außenabmessungen Koffer Außenabmessungen Pritsche Lichte Innenmaße Pritsche Ausbau/Aufbauhersteller	Palettenpritsche mit Spriegel und Plane / keine Sitzplätze Verlastung des Ausstattungssatzes "Betreuungs-LKW" oder Versorgungsgüter L: - B: - H: - L: 4662 B: 2500 H: 2180 L: 4600 B: 2430 H: 2130 Fa. Achleitner		
<b>Füllmengen</b>	Angaben in Liter Kraftstoffbehälter: Kühlanlage: Bremsanlage: Fahrerhaushydraulik:	Motor: (ohne Filter) 8,3 115 18 - -	Einspritzpumpe: Kupplung: Lenkgetriebe: Lenkhilfe:	Motor: (mit Filter) 9,3 3 - - -
<b>Heizung</b>	Heizungsart, fahrzeuggebunden: Warmwasserheizung	Zusatzheizung: Warmluftheizung Art/Typ: Webasto, AIR TOP 2000 S-D Heizleistung: 2,0 kW Verbrauch/Brennstoff: Diesel		

Sonstiges/Fristen: - siehe Rückseite -

Zusatzausstattung: - siehe Rückseite -

## Sonstiges / Fristen

Sicherheitsprüfung (SP):	-	Monate
Hauptuntersuchung (HU):	12 bzw. 24*	Monate
Abgasuntersuchung (AU):	12 bzw. 24*	Monate

\* Landesspezifische Regelungen für Fahrzeuge des Brand- und Katastrophenschutzes

## Zusatzausstattung

- 2 Rundumkennleuchten (blau), Tonfolgeanlage
- 1 Batterietrennschalter nach VDA 72 75
- 1 Steckdose mit Deckel für Starthilfe nach VDA 72 593
- 1 Sprechfunkgerät FuG 8b-1
- 1 Handapparat mit Auflage
- 1 Breitband-Dachantenne mit Anschlußleitung
- 2 Scheinwerfer (50 W) mit Schalter, am hinteren Spriegel

