

# Wartungsanweisung für **BtLKW-NRW** Ewers Schwenkwandaufbau *Hurowa<sup>plus</sup>*

VDI 2700 Blatt 12 und  
DIN-EN12642 Code XL  
zur Überprüfung der Ladegutsicherung



## Aufbaudaten

Aufbau-Nr. :

PRL-

Fahrzeug-Ident-Nr. :

WDB6703221N14

Lieferdatum : 14.09.2013

## Wartungsanweisung

### **1. Monatliche Sichtprüfung / Wartung:**

- Antriebskette / Kettenrad der Schwenkmechanik reinigen und fetten (Sprühfett für Seile und Ketten)
- Lagerstellen der Dreharme / Drehstangen mit Sprühfett schmieren
- Lagerstellen der Kettenräder mit Sprühfett schmieren
- Dachführungsschienen / Lenkarme reinigen und fetten (Mehrzweckfett)
- Bordwandscharniere mit Sprühfett schmieren
- Lochschienen des Absperrsystems reinigen
- Zugbock auf Verschleiß prüfen
- Umlenkung / Rückholung auf Verschleiß prüfen
- Drahtseil / Rückholfeder auf Spannung und Verschleiß prüfen

### **2. Halbjährliche Wartung:**

- Wartungsumfang der monatlichen Sichtprüfung / Wartung
- Spannung der Antriebskette kontrollieren und gegebenenfalls am Spannschloss an der Anbindung der Kette zur unteren Bordwand korrigieren

### **3. Jährliche Wartung / Prüfung durch Fachbetrieb:**

- Antriebskette / Kettenrad der Schwenkmechanik reinigen und fetten
- Lagerstellen der Dreharme / Drehstangen mit Sprühfett schmieren
- Lagerstellen der Kettenräder mit Sprühfett schmieren
- Dachführungsschienen / Lenkarme reinigen und fetten
- Bordwandscharniere mit Sprühfett schmieren
- Lochschienen des Absperrsystems reinigen
- Zugbock auf Verschleiß prüfen
- Umlenkung / Rückholung auf Verschleiß prüfen
- Drahtseil / Rückholfeder auf Spannung und Verschleiß prüfen
- Spannung der Antriebskette kontrollieren und gegebenenfalls am Spannschloss an der Anbindung der Kette zur unteren Bordwand korrigieren
- Anbindung der Vorderwand und der Heckrungen an Dachrahmen und Bodengruppe auf Risse und defekte Schweißnähte überprüfen
- Antriebskette auf Spannung und Verschleiß prüfen
- Bordwandscharniere auf Verschleiß prüfen
- Dachführungsschienen und Lenkarme auf Verschleiß prüfen
- Drehsegment / Drehstangenverschluß auf Verschleiß und Beschädigung überprüfen
- Kettenräder auf Freigängigkeit und Verschleiß prüfen

- Schweißnähte zwischen senkrechter Randleiste der Bordwand und den Bordwandprofilen innen und außen auf Risse prüfen
- Seil für Entlastungsfeder im vorderen und hinteren Dachrahmen auf Verschleiß prüfen
- Seilumlenkrollen auf Funktion und Verschleiß überprüfen
- Verschlussaken auf Verschleiß, mechanische Beschädigungen und Verformung prüfen
- Drehstangenverschluss an Bordwänden überprüfen. Maß „x“ aus Bild 1 kontrollieren. Schmutzkappe ist nicht zwingend erforderlich
- Gegebenenfalls fehlende Niete erneuern
  
- Prüfung Ladungssicherungselemente
  - Federn der Stangen auf Spannung
  - Prüfung der Stangen auf Beschädigung / Verbiegung
  - Prüfung der Lochschienen auf Beschädigung

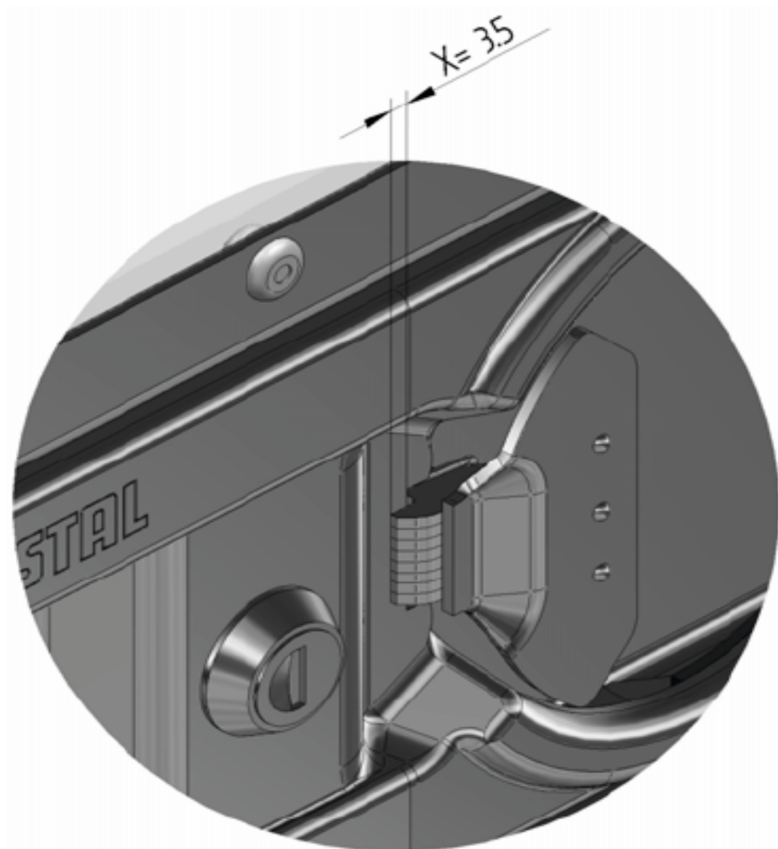


Bild 1



**Wenn das Maß „x“ auf Bild 1 die Länge 3,5 mm unterschreitet, besteht die Gefahr, dass sich die Bordwand bei Ladungsdruck öffnen kann. Der Drehstangenverschluss ist sofort zu wechseln.**

#### 4. **Wartung des Fahrgestelles:**

- Das Fahrgestell nach den Wartungsvorschriften des jeweiligen Fahrzeugherstellers warten bzw. warten lassen.



Zum Warten und Prüfen des Aufbaus ist jede KFZ -Meisterwerkstatt oder jeder Karosserie - und Fahrzeugbau -Betrieb zugelassen. Die wartende Werkstatt muß die Wartung und den festgestellten Zustand des Fahrzeuges nach dem Warten durch Unterschrift und Firmenstempel bestätigen.

# 1. Jahresprüfung

Firma \_\_\_\_\_  
(in Druckbuchstaben)

Anschrift

\_\_\_\_\_  
\_\_\_\_\_  
\_\_\_\_\_

Jahresprüfung nach Liste unter Punkt 3 durchgeführt,  
gefundene Mängel repariert.  
Der Aufbau und das Absperrsystem sind in einem  
funktionssicheren Zustand und sie entsprechen somit  
dem Ladegutsicherungszertifikat der DEKRA.

Firmenstempel

\_\_\_\_\_

\_\_\_\_\_  
(Ort, Datum)                      (Name)                      (Unterschrift)



## 2. Jahresprüfung

Firma \_\_\_\_\_  
(in Druckbuchstaben)

Anschrift

\_\_\_\_\_  
\_\_\_\_\_  
\_\_\_\_\_

Jahresprüfung nach Liste unter Punkt 3 durchgeführt,  
gefundene Mängel repariert.  
Der Aufbau und das Absperrsystem sind in einem  
funktionssicheren Zustand und sie entsprechen somit  
dem Ladegutsicherungszertifikat der DEKRA.

Firmenstempel

\_\_\_\_\_

\_\_\_\_\_  
(Ort, Datum)                      (Name)                      (Unterschrift)

### 3. Jahresprüfung

Firma \_\_\_\_\_  
(in Druckbuchstaben)

Anschrift

\_\_\_\_\_  
\_\_\_\_\_  
\_\_\_\_\_

Jahresprüfung nach Liste unter Punkt 3 durchgeführt,  
gefundene Mängel repariert.  
Der Aufbau und das Absperrsystem sind in einem  
funktionssicheren Zustand und sie entsprechen somit  
dem Ladegutsicherungszertifikat der DEKRA.

Firmenstempel

\_\_\_\_\_

\_\_\_\_\_  
(Ort, Datum)

\_\_\_\_\_  
(Name)

\_\_\_\_\_  
(Unterschrift)

## 4. Jahresprüfung

Firma \_\_\_\_\_  
(in Druckbuchstaben)

Anschrift

\_\_\_\_\_  
\_\_\_\_\_  
\_\_\_\_\_

Jahresprüfung nach Liste unter Punkt 3 durchgeführt,  
gefundene Mängel repariert.  
Der Aufbau und das Absperrsystem sind in einem  
funktionssicheren Zustand und sie entsprechen somit  
dem Ladegutsicherungszertifikat der DEKRA.

Firmenstempel

\_\_\_\_\_

\_\_\_\_\_  
(Ort, Datum)                      (Name)                      (Unterschrift)

## 5. Jahresprüfung

Firma \_\_\_\_\_  
(in Druckbuchstaben)

Anschrift

\_\_\_\_\_  
\_\_\_\_\_  
\_\_\_\_\_

Jahresprüfung nach Liste unter Punkt 3 durchgeführt,  
gefundene Mängel repariert.  
Der Aufbau und das Absperrsystem sind in einem  
funktionssicheren Zustand und sie entsprechen somit  
dem Ladegutsicherungszertifikat der DEKRA.

Firmenstempel

\_\_\_\_\_

\_\_\_\_\_  
(Ort, Datum)

\_\_\_\_\_  
(Name)

\_\_\_\_\_  
(Unterschrift)

## 6. Jahresprüfung

Firma \_\_\_\_\_  
(in Druckbuchstaben)

Anschrift

\_\_\_\_\_  
\_\_\_\_\_  
\_\_\_\_\_

Jahresprüfung nach Liste unter Punkt 3 durchgeführt,  
gefundene Mängel repariert.  
Der Aufbau und das Absperrsystem sind in einem  
funktionssicheren Zustand und sie entsprechen somit  
dem Ladegutsicherungszertifikat der DEKRA.

Firmenstempel

\_\_\_\_\_

\_\_\_\_\_  
(Ort, Datum)                      (Name)                      (Unterschrift)

## 7. Jahresprüfung

Firma \_\_\_\_\_  
(in Druckbuchstaben)

Anschrift

\_\_\_\_\_  
\_\_\_\_\_  
\_\_\_\_\_

Jahresprüfung nach Liste unter Punkt 3 durchgeführt,  
gefundene Mängel repariert.  
Der Aufbau und das Absperrsystem sind in einem  
funktionssicheren Zustand und sie entsprechen somit  
dem Ladegutsicherungszertifikat der DEKRA.

Firmenstempel

\_\_\_\_\_

\_\_\_\_\_  
(Ort, Datum)                      (Name)                      (Unterschrift)

## 8. Jahresprüfung

Firma \_\_\_\_\_  
(in Druckbuchstaben)

Anschrift

\_\_\_\_\_  
\_\_\_\_\_  
\_\_\_\_\_

Jahresprüfung nach Liste unter Punkt 3 durchgeführt,  
gefundene Mängel repariert.  
Der Aufbau und das Absperrsystem sind in einem  
funktionssicheren Zustand und sie entsprechen somit  
dem Ladegutsicherungszertifikat der DEKRA.

Firmenstempel

\_\_\_\_\_

\_\_\_\_\_  
(Ort, Datum)                      (Name)                      (Unterschrift)

## 9. Jahresprüfung

Firma \_\_\_\_\_  
(in Druckbuchstaben)

Anschrift

\_\_\_\_\_  
\_\_\_\_\_  
\_\_\_\_\_

Jahresprüfung nach Liste unter Punkt 3 durchgeführt,  
gefundene Mängel repariert.

Der Aufbau und das Absperrsystem sind in einem  
funktionssicheren Zustand und sie entsprechen somit  
dem Ladegutsicherungszertifikat der DEKRA.

Firmenstempel

\_\_\_\_\_

\_\_\_\_\_  
(Ort, Datum)

\_\_\_\_\_  
(Name)

\_\_\_\_\_  
(Unterschrift)



## 10. Jahresprüfung

Firma \_\_\_\_\_  
(in Druckbuchstaben)

Anschrift

\_\_\_\_\_  
\_\_\_\_\_  
\_\_\_\_\_

Jahresprüfung nach Liste unter Punkt 3 durchgeführt,  
gefundene Mängel repariert.  
Der Aufbau und das Absperrsystem sind in einem  
funktionssicheren Zustand und sie entsprechen somit  
dem Ladegutsicherungszertifikat der DEKRA.

Firmenstempel

\_\_\_\_\_

\_\_\_\_\_  
(Ort, Datum)

\_\_\_\_\_  
(Name)

\_\_\_\_\_  
(Unterschrift)

## 11. Jahresprüfung

Firma \_\_\_\_\_  
(in Druckbuchstaben)

Anschrift

\_\_\_\_\_  
\_\_\_\_\_  
\_\_\_\_\_

Jahresprüfung nach Liste unter Punkt 3 durchgeführt,  
gefundene Mängel repariert.  
Der Aufbau und das Absperrsystem sind in einem  
funktionssicheren Zustand und sie entsprechen somit  
dem Ladegutsicherungszertifikat der DEKRA.

Firmenstempel

\_\_\_\_\_

\_\_\_\_\_  
(Ort, Datum)

\_\_\_\_\_  
(Name)

\_\_\_\_\_  
(Unterschrift)

## 12. Jahresprüfung

Firma \_\_\_\_\_  
(in Druckbuchstaben)

Anschrift

\_\_\_\_\_  
\_\_\_\_\_  
\_\_\_\_\_

Jahresprüfung nach Liste unter Punkt 3 durchgeführt,  
gefundene Mängel repariert.  
Der Aufbau und das Absperrsystem sind in einem  
funktionssicheren Zustand und sie entsprechen somit  
dem Ladegutsicherungszertifikat der DEKRA.

Firmenstempel

\_\_\_\_\_

\_\_\_\_\_  
(Ort, Datum)

\_\_\_\_\_  
(Name)

\_\_\_\_\_  
(Unterschrift)

### 13. Jahresprüfung

Firma \_\_\_\_\_  
(in Druckbuchstaben)

Anschrift

\_\_\_\_\_  
\_\_\_\_\_  
\_\_\_\_\_

Jahresprüfung nach Liste unter Punkt 3 durchgeführt,  
gefundene Mängel repariert.  
Der Aufbau und das Absperrsystem sind in einem  
funktionssicheren Zustand und sie entsprechen somit  
dem Ladegutsicherungszertifikat der DEKRA.

Firmenstempel

\_\_\_\_\_

\_\_\_\_\_  
(Ort, Datum)

\_\_\_\_\_  
(Name)

\_\_\_\_\_  
(Unterschrift)

## 14. Jahresprüfung

Firma \_\_\_\_\_  
(in Druckbuchstaben)

Anschrift

\_\_\_\_\_  
\_\_\_\_\_  
\_\_\_\_\_

Jahresprüfung nach Liste unter Punkt 3 durchgeführt,  
gefundene Mängel repariert.  
Der Aufbau und das Absperrsystem sind in einem  
funktionssicheren Zustand und sie entsprechen somit  
dem Ladegutsicherungszertifikat der DEKRA.

Firmenstempel

\_\_\_\_\_

\_\_\_\_\_  
(Ort, Datum)                      (Name)                      (Unterschrift)

## 15. Jahresprüfung

Firma \_\_\_\_\_  
(in Druckbuchstaben)

Anschrift

\_\_\_\_\_  
\_\_\_\_\_  
\_\_\_\_\_

Jahresprüfung nach Liste unter Punkt 3 durchgeführt,  
gefundene Mängel repariert.  
Der Aufbau und das Absperrsystem sind in einem  
funktionssicheren Zustand und sie entsprechen somit  
dem Ladegutsicherungszertifikat der DEKRA.

Firmenstempel

\_\_\_\_\_

\_\_\_\_\_  
(Ort, Datum)

\_\_\_\_\_  
(Name)

\_\_\_\_\_  
(Unterschrift)

# Funktionsteile

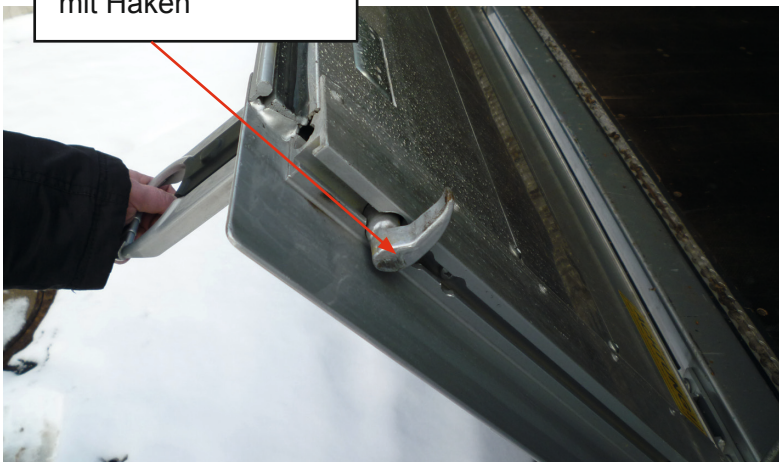
Bordwand



Drehstangenverschluss  
(1 Stück pro Seite)

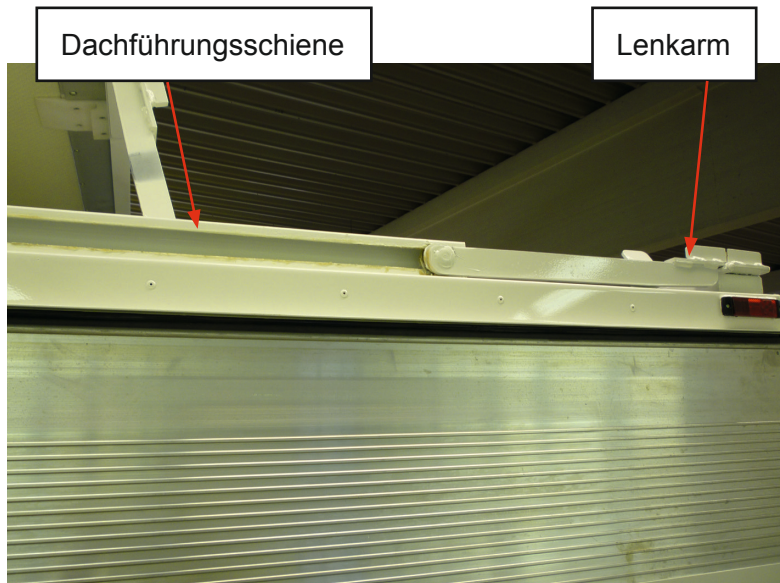


Vertikale Drehstange  
mit Haken



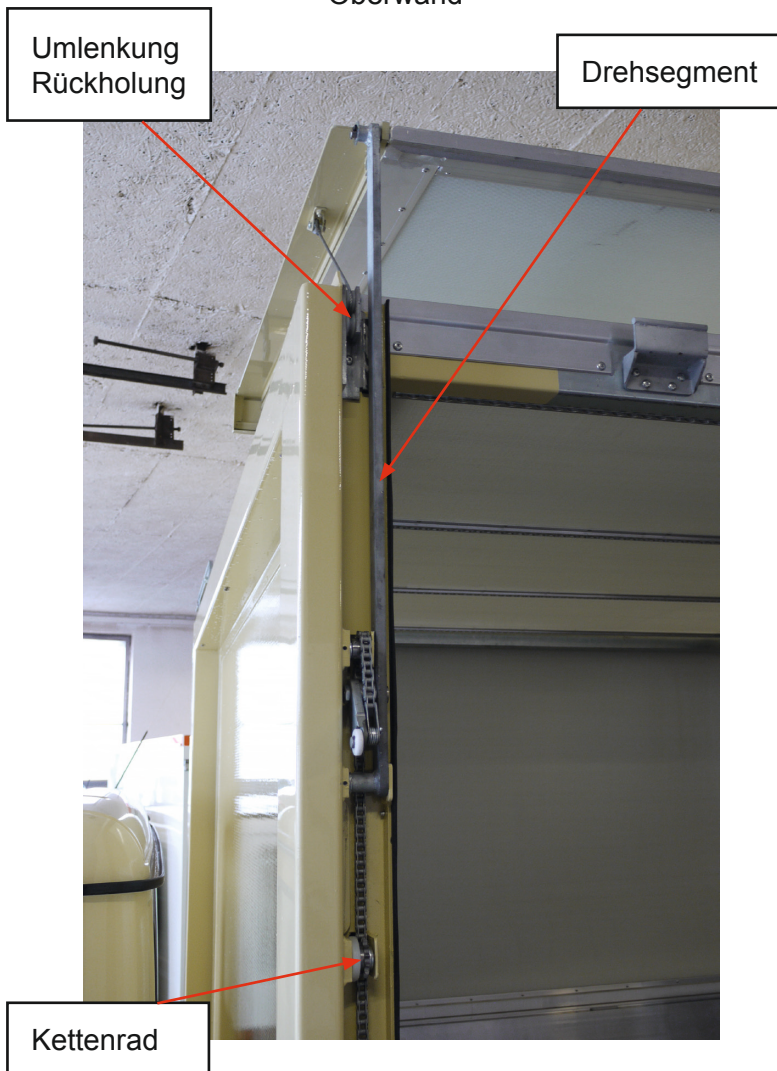


# Schwenkmechanik



# Funktionsteile

Oberwand







**Ewers Karosserie- und Fahrzeugbau  
GmbH & Co. KG  
Jahnstraße 21  
D-59872 Meschede**

**Telefon (0291) 9923-0  
Telefax (0291) 9923-99**

**Internet: [www.ewers-online.de](http://www.ewers-online.de)**

**E-Mail: [info@ewers-online.de](mailto:info@ewers-online.de)**